



РУКОВОДСТВО ПО ЭКСПЛУАТАЦИИ

**SAR-1051A**

*Микрофонная консоль с*

*селектором зон на 20 каналов*

**SAR-1051B**

*Микрофонная консоль с*

*селектором зон на 10 каналов*

[www.SonarPro.ru](http://www.SonarPro.ru)

Скачано с



---Содержание---

Предостережения	3
Инструкции по технике безопасности	3
Функциональные характеристики	3
Средства управления на передней панели	4
Средства управления на задней панели	5
Подключение системы	6
Технические характеристики	7
Блок-схема	8



**Внимание!**  
Опасность поражения электрическим током!  
Не открывать!  
Осторожно: во избежание поражения электрическим током не снимайте крышку (или заднюю панель) устройства.  
Внутри нет деталей, обслуживаемых пользователем.  
Техническое обслуживание и ремонт должны выполняться только квалифицированными специалистами.

Знак молнии внутри равностороннего треугольника указывает на наличие неизолированного опасного напряжения внутри корпуса устройства, которое может достигать существенных значений, что создает риск поражения электрическим током.

Восклицательный знак внутри равностороннего треугольника указывает на наличие важной информации об эксплуатации (техническом обслуживании) устройства или уходе за ним в литературе, входящей в комплект поставки.

## ИНСТРУКЦИИ ПО ТЕХНИКЕ БЕЗОПАСНОСТИ

Перед эксплуатацией оборудования прочитайте все инструкции по технике безопасности.

1. Устанавливайте оборудование в следующих условиях:
  - Устанавливайте оборудование на ровной поверхности.
  - Не устанавливайте оборудование около воды или во влажных местах.
  - Устанавливайте оборудование вдали от источников тепла, таких как батареи отопления или другие приборы излучающие тепло.
  - Избегайте попадания предметов и жидкости внутрь оборудования.
2. При подсоединении оборудования помните:
  - Подключайте оборудование только после прочтения руководства по эксплуатации.
  - Правильно выполняйте все соединения оборудования. Неправильно выполненные соединения могут привести к электрическим помехам, поломкам, повреждениям электрическим током.
  - В целях предотвращения получения повреждений электрическим током, не открывайте верхнюю крышку.
  - При подсоединении батарей постоянного напряжения, проверяйте полярность.

Техническое обслуживание оборудования должно проводиться только квалифицированными специалистами.

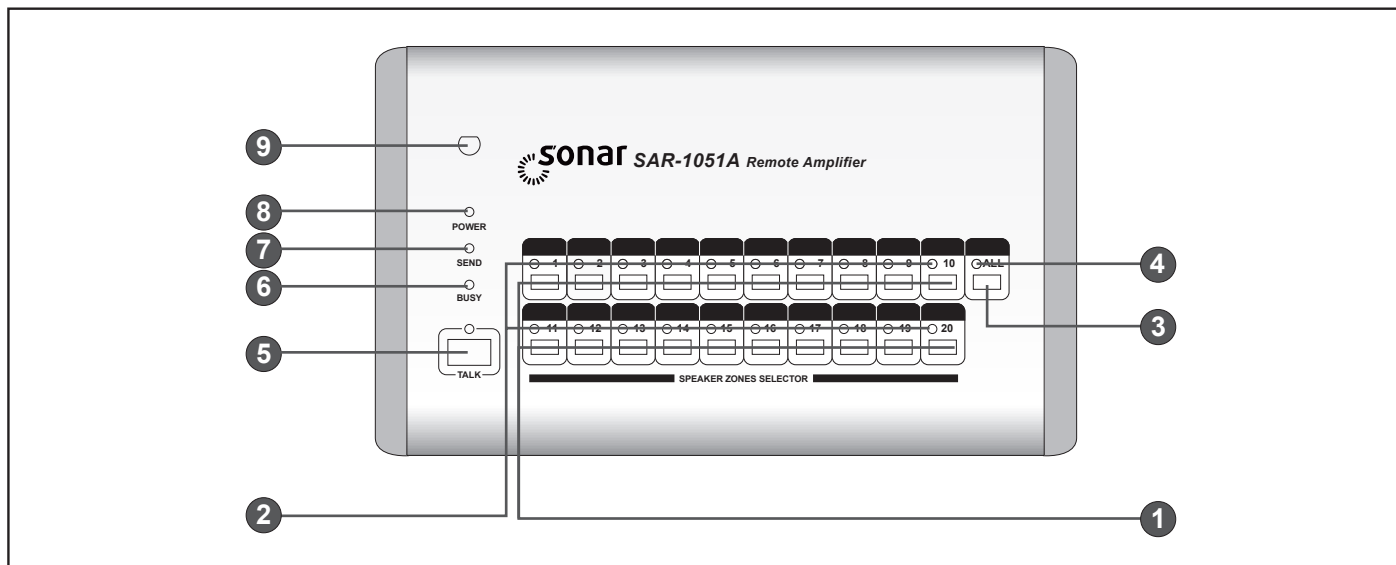
## ПОДРОБНОСТИ

Удобно для использования систем местного оповещения и аварийного оповещения.

## ТЕХНИЧЕСКИЕ ОСОБЕННОСТИ

1. Вы можете управлять линиями громкоговорителей. Каждая линия громкоговорителей представлена также же как и в основной системе управления. Для всеобщего оповещения включите общий переключатель для всех громкоговорителей.
2. Адаптированный высокоточный однонаправленный конденсаторный микрофон, уменьшающий искажения звукового сигнала.
3. Автоматическая звуковая сигнализация, когда нажимается кнопка разговор на микрофоне (выбирается внутренняя двух тоновая/ четырех тоновая сигнализация).
4. При использовании 4 дистанционных усилителей (SAR-1051A, SAR-1051B) с устройством приема данных (SDR-1104), приоритет для дистанционных входов 1,2,3,4. Дополнительный SDR-1104 + вторая дистанционная карта - SRG-3220 соединяется с 8 дистанционными усилителями.
5. Адаптированный метод передачи данных позволяет осуществлять передачу на максимальное расстояние 1 км.
6. Адаптированный метод передачи аудио сигнала на большие расстояния.

## СРЕДСТВА УПРАВЛЕНИЯ НА ПЕРЕДНЕЙ ПАНЕЛИ



### 1. Переключатели громкоговорителей (1~20)

Отдельные переключатели для управления каждой линией громкоговорителей.

### 2. Светодиодные индикаторы переключателей громкоговорителей (1~20)

При выборе громкоговорителя загорается светодиодный индикатор.

### 3. Переключатель всех линий громкоговорителей

Это один переключатель выбора сразу всех линий громкоговорителей.

### 4. Светодиодный индикатор всех линий громкоговорителей

Этот индикатор загорается, когда включен общий переключатель и выбраны все линии громкоговорителей. Индикаторы каждого громкоговорителя выключены.

### 5. Кнопка включения микрофона

Включая переключатель переговоров, вы получаете данные с линии громкоговорителя (загорается индикатор).

### 6. Индикатор включения дистанционного усилителя

Индикатор включения дистанционного усилителя включается при аварийной ситуации основной системы. Функция использования дистанционного усилителя отключается. Также этот индикатор загорается при подключении дистанционных усилителей, даже если работает только один дистанционный усилитель.

### 7. Индикатор передачи сообщения

При нажатии кнопки включения микрофона, включается индикатор передачи сообщения.

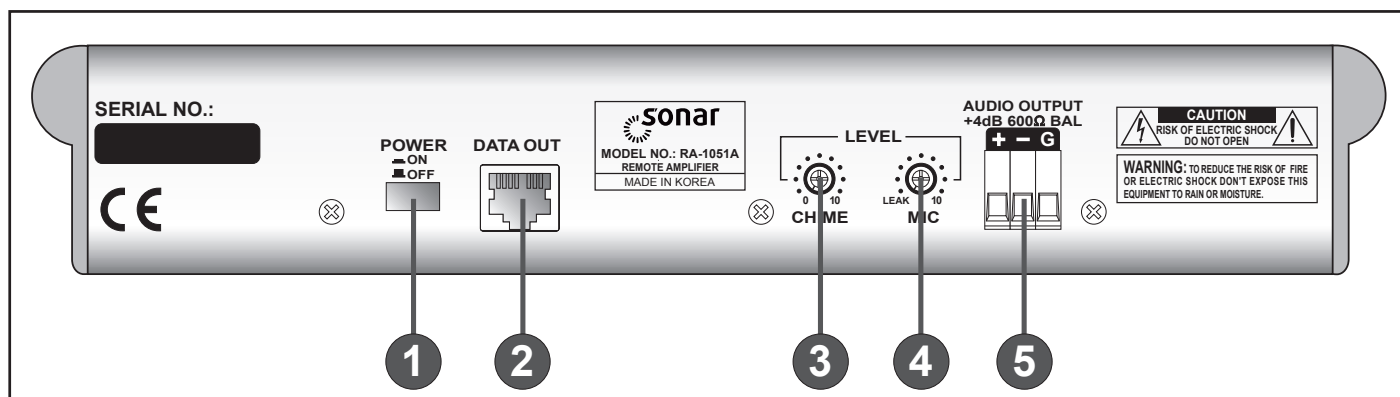
### 8. Сетевой светодиодный индикатор

При включении сетевого выключателя на задней панели управления, включается светодиодный индикатор.

### 9. Микрофон

Это однонаправленный высокочувствительный конденсаторный микрофон для оповещения. Оповещения можно делать после настройки уровня громкости на задней панели управления.

## СРЕДСТВА УПРАВЛЕНИЯ НА ЗАДНЕЙ ПАНЕЛИ



### 1. Сетевой выключатель

При включении сетевого выключателя загорается индикатор.



**Важное замечание:** В обычной ситуации этот выключатель должен быть выключен, так как постоянное напряжение DC24В используется только в аварийных ситуациях.

### 2. Выходной разъем

Это разъем RX и TX для сигналов управления. Соедините с Remote-1, Remote-2 карточкой SDR-1104.

### 3. Уровень громкости звуковой сигнализации

Это регулятор уровня громкости звуковой сигнализации.

### 4. Уровень громкости микрофона

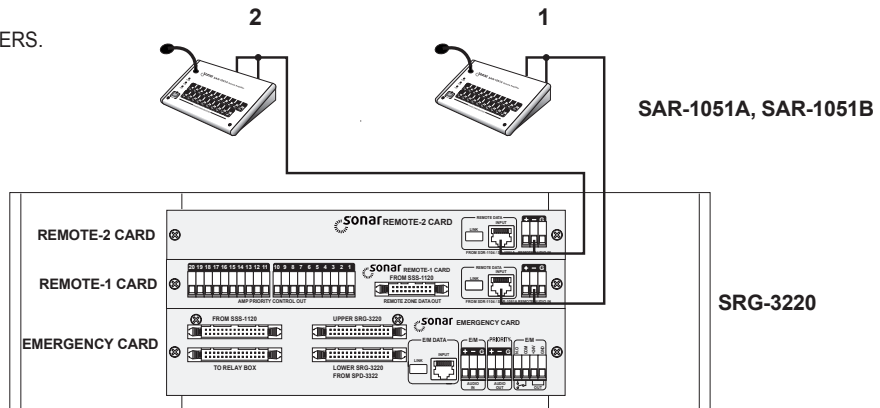
Это регулятор уровня громкости микрофона.

### 5. Аудио выход

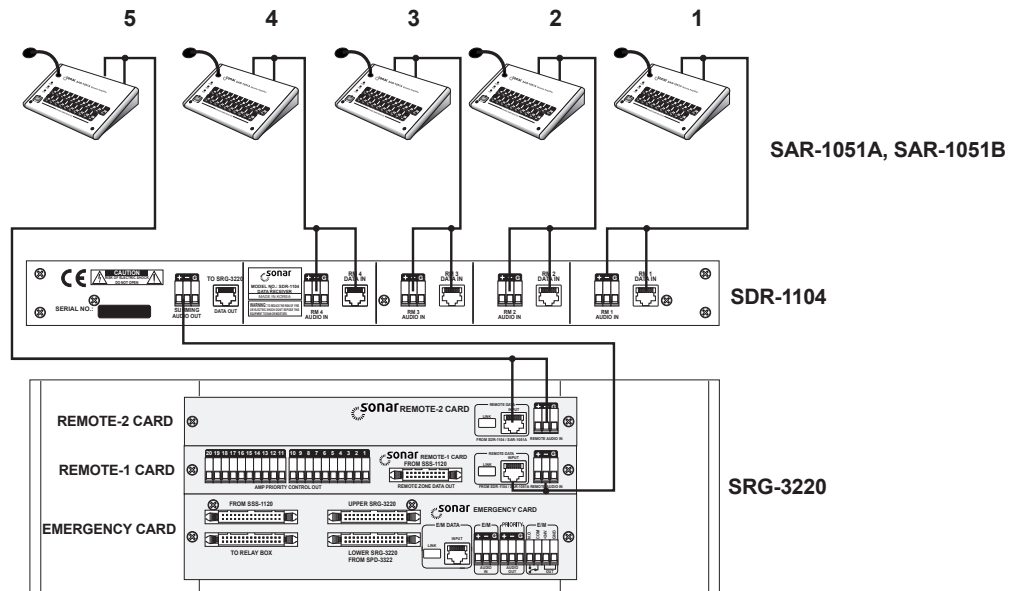
Это симметричный аудио выход. Соедините с аудио входом Remote-1, Remote-2 в SRG-3220.

## ПОДКЛЮЧЕНИЕ СИСТЕМЫ

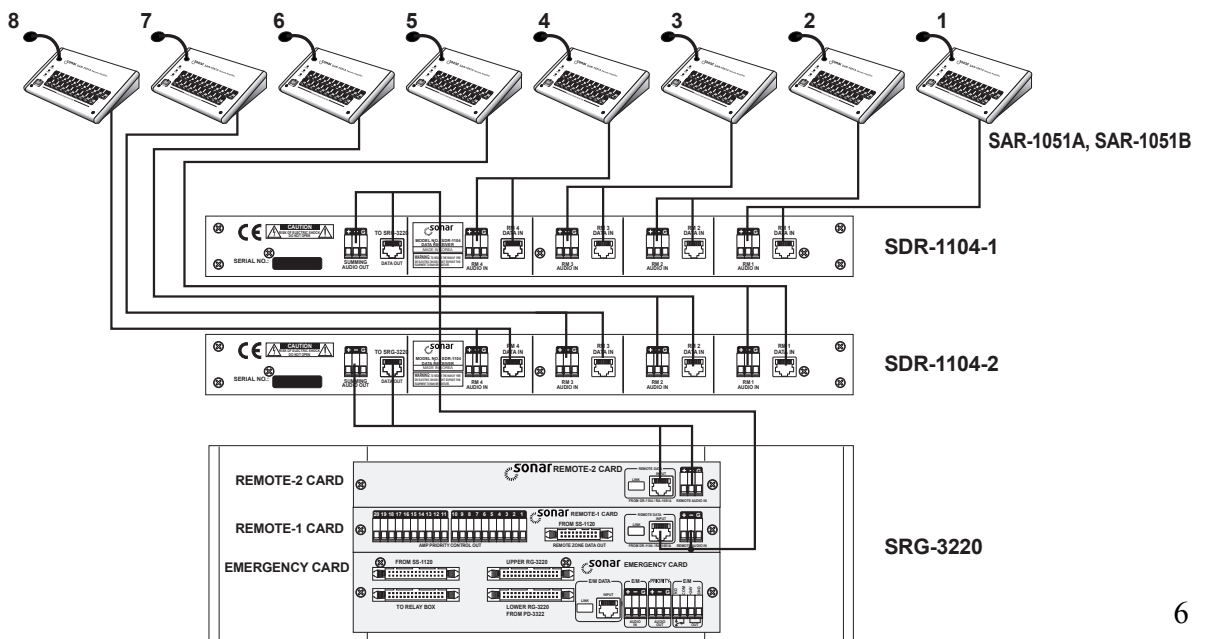
- LINK FOR 1-2 REMOTE AMPLIFIERS.



- LINK FOR 1-5 REMOTE AMPLIFIERS.



- LINK FOR 8 REMOTE AMPLIFIERS.



## ТЕХНИЧЕСКИЕ ХАРАКТЕРИСТИКИ

Уровень входного сигнала микрофона	-50dB
Уровень выходного сигнала/ сопротивление	+4 мкдБ/ 600 Ом симметричный
Неравномерность АЧХ	менее -3 dB (200Гц~20кГц)
Отношение сигнал/ шум	более чем 68dB
Коэффициент нелинейных искажений на частоте 1кГц	менее 0.05%
Управление громкоговорителями	SAR-1051A: 20 линий SAR-1051B: 10 линий
Электропитание	24 В постоянного тока
Потребляемая мощность	3 Вт
Размеры (ШxВxГ)	275 x 51 x 156 мм
Вес кг	2,0

### ПРИМЕЧАНИЕ

Технические характеристики и дизайн устройства могут изменяться с целью усовершенствования без предварительного уведомления.

# БЛОК-СХЕМА

